

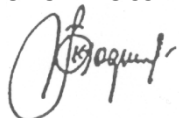
ЗАО "Михневский завод электроизделий"

СОГЛАСОВАНО

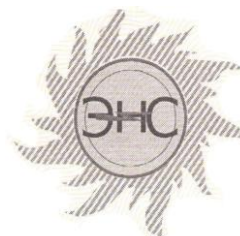
Главный инженер

Московской кабельной сети

ОАО «МОСЭНЕРГО»



С.Н. Тодирка



ИНСТРУКЦИЯ ПО МОНТАЖУ

**МУФТА КОНЦЕВАЯ ВНУТРЕННЕЙ УСТАНОВКИ
ТЕРМОУСАЖИВАЕМАЯ марки КВТп-1-10 кВ
ТУ 3599-002-01394461-04**

2014

КОМПЛЕКТОВОЧНАЯ ВЕДОМОСТЬ

на комплект для монтажа одной концевой термоусаживаемой муфты КВТп 10 кВ

ТУ 3599 – 002 – 01394461– 04

Наименование деталей и монтажных материалов	Ед. изм.	Количество на одну муфту		
		ЗКВТп 10- (25-50)	ЗКВТп 10- (70-120)	ЗКВТп 10- (150-240)
1. Перчатка типа ТУП	шт.	1	-	-
3 - 2				
3 - 3	шт.	-	1	1
2. Трубка ТУТ, для изолирования жил, (внутренняя) длина 800 мм	шт.	3	-	-
22/8x1,5				
28/11x1,5	шт.	-	3	-
38/15x1,7	шт.	-	-	3
Трубка ТУТ для изолирования жил, (наружная) с односторонним клеевым подслоем, длина 800 мм	шт.	3	-	-
28/11x1,5				
33/15x1,7	шт.	-	3	-
38/15x1,7	шт.	-	-	3
3. Манжета ТУТ изолирующая, 75/22x3 длина 160±10 мм	шт.	1	1	1
4. Манжета ТУТ бандажирующая,	шт.	3	-	-
26/8x3 длиной 100мм				
35/11x3 длиной 120мм	шт.	-	3	-
43/16x3,5 длиной 120мм	шт.	-	-	3
5. Провод медный, с наконечником длина 800 мм	шт.	1	1	-
сечением 16 мм ²				
сечением 25 мм ²	шт.	-	-	1
6. Припой ПОС – 30	кг.	0,05	0,075	0,075
7. Припой марки А	кг.	0,04	0,04	0,04
8. Проволока Ø 1,0...1,4 ОЖ	м.	2,5	2,5	2,5
9. Жир паяльный	шт.	1	1	1
10. Салфетка	шт.	1	1	1
11. Нитки льняные	м.	1,5	1,5	1,5
12. Заполнитель (конус)	шт.	1	1	1
13. Скотч	шт.	1	1	1
14. Изолятор ПИ-3	шт.	1	1	1
15. * Наконечник винтовой типа НКВН	шт.	3	-	-
25-50				
70-120	шт.	-	3	-
150-240	шт.	-	-	3
16. Инструкция по монтажу	шт.	1	1	1
17. Комплектующая ведомость	шт.	1	1	1
Примечание: 1. * - поставляется по заказу.				

Дата упаковки

Штамп ОТК

В связи с имеющимися фактами подделки продукции ЗАО «МЗЭИ», просим обращать внимание на целостность заводской упаковки, наличие комплектующей ведомости, монтажной инструкции и сертификата качества.

КОМПЛЕКТОВОЧНАЯ ВЕДОМОСТЬ

на комплект для монтажа одной концевой термоусаживаемой муфты КВТп 1 кВ

ТУ 3599 – 002 – 01394461 – 04

Наименование деталей и монтажных материалов	Ед. изм.	Количество на одну муфту							
		4КВТп1-(10-25)	4КВТп1-(25-50)	4КВТп1-(70-120)	4КВТп1-(150-240)	3КВТп1-(10-25)	3КВТп1-(25-50)	3КВТп1-(70-120)	3КВТп1-(150-240)
1. Перчатка ТУП 4 - 1	шт.	1	1	-	-	-	-	-	-
4 - 2	шт.	-	-	1	1	-	-	-	-
3 - 1	шт.	-	-	-	-	1	1	-	-
3 - 2	шт.	-	-	-	-	-	-	1	-
3 - 3	шт.	-	-	-	-	-	-	-	1
2. Трубка ТУТ, для изолирования жил, длина 800 мм									
12/5x1,2	шт.	4	-	-	-	3	-	-	-
22/8x1,5	шт.	-	4	4	1**	-	3	3	-
28/11x1,5	шт.	-	-	-	4	-	-	-	3
3. Манжета ТУТ изолирующая,									
37/11x3, длина 100 мм	шт.	1	-	-	-	1	-	-	-
43/16x3,5 длина 160 мм	шт.	-	1	-	-	-	1	-	-
75/22x3, длина 160 мм	шт.	-	-	1	1	-	-	1	1
4. Манжета ТУТ бандажирующая,									
21/6x2,5 длина 60мм	шт.	4	-	-	-	3	-	-	-
26/8x3 длина 100 мм	шт.	-	4	-	-	-	3	-	-
35/11x3 длина 120 мм	шт.	-	-	4	-	-	-	3	-
43/16x3,5 длина 120 мм	шт.	-	-	-	4	-	-	-	3
5. Провод медный с наконечником, длина 800 мм									
сечением 10 мм ²	шт.	1	-	-	-	1	-	-	-
сечением 16 мм ²	шт.	-	1	1	-	-	1	-	-
сечением 25 мм ²	шт.	-	-	-	1	-	-	1	1
6. Припой ПОС – 30	кг.	0,05	0,05	0,075	0,075	0,05	0,05	0,075	0,075
7. Припой марки А	кг.	0,04	0,04	0,04	0,04	0,04	0,04	0,04	0,04
8. Проволока Ø 1, 0...1,4 ОЖ	м.	1,25	2,5	2,5	2,5	1,25	2,5	2,5	2,5
9. Жир паяльный	шт.	1	1	1	1	1	1	1	1
10. Салфетка	шт.	1	1	1	1	1	1	1	1
11. Скотч	шт.	1	1	1	1	1	1	1	1
12. Изолятор ПИ-4	шт.	-	-	1	1	-	-	-	-
ПИ-3	шт.	-	-	-	-	-	-	1	1
13. * Наконечник винтовой типа НКВН									
10-25	шт.	4	-	-	-	3	-	-	-
25-50	шт.	-	4	-	-	-	3	-	-
70-120	шт.	-	-	4	-	-	-	3	-
150-240	шт.	-	-	-	4	-	-	-	3
14. Инструкция по монтажу	шт.	1	1	1	1	1	1	1	1
15. Комплектовочная ведомость	шт.	1	1	1	1	1	1	1	1
Примечание: 1. * - поставляется по заказу									
2. ** - комплектуется дополнительно при кабеле неодинакового сечения жил.									

Дата упаковки

Штамп ОТК

До начала работы!

Проверьте, что размер деталей комплекта, который Вы собираетесь использовать, соответствует сечению кабеля (см. таблицу 1). Сверьтесь с этикеткой набора и этикеткой на монтажной инструкции. Не исключено, что компоненты или рабочие операции подвергались усовершенствованию с тех пор, как Вы в последний раз монтировали это изделие. Внимательно прочитайте данную инструкцию и следуйте указанным последовательностям операций.

Таблица.1

Тип муфты	Рабочее напряжение, кВ	Сечение жил кабеля, мм ²
3 КВТп-1(10-25)	1	10,16,25
3 КВТп-1(25-50)	1	25, 35, 50
3 КВТп-1(70-120)	1	70,95,120
3 КВТп-1(150-240)	1	150,185,240
4 КВТп-1(10-25)	1	10,16,25
4 КВТп-1(25-50)	1	25, 35, 50
4 КВТп-1(70-120)	1	70,95,120
4 КВТп-1(150-240)	1	150,185,240
3 КВТп-10(25-50)	6-10	25, 35, 50
3 КВТп-10(70-120)	6-10	70,95,120
3 КВТп-10(150-240)	6-10	150,185,240

1. Область применения

Муфты концевые термоусаживаемые предназначены для оконцевания силовых кабелей с бумажной маслопропитанной изоляцией по ГОСТ 18410-73 и пластмассовой изоляцией по ТУ 16.К71-277-98 в общей алюминиевой или свинцовой оболочке с защитными покровами или без них на напряжение 1, 6 и 10 кВ, переменного тока частотой 50 Гц внутри помещений. Климатического исполнения УХЛ 1, 5 по ГОСТ 15150-69.

2. Указания мер безопасности

Монтаж муфт должен производиться с соблюдением общих правил техники безопасности согласно “Межотраслевым правилам по охране труда при эксплуатации электроустановок”, ПУЭ, “Технической документации на муфты для силовых кабелей с бумажной и пластмассовой изоляцией до 10кВ” и перечню правил и инструкций, действующих на предприятии, применяющем данные муфты.

3. Общие указания.

Все операции следует выполнять в строгом соответствии с данной инструкцией, не допуская изменений в технологии монтажа.

3.1 Перед началом монтажа.

- проверить по комплектовочной ведомости наличие деталей в комплекте согласно сечения применяемого кабеля;
- подготовить рабочее место и необходимые инструменты и приспособления;
- проверить бумажную изоляцию на отсутствие влаги.

Монтаж муфты на кабеле с увлажнённой изоляцией категорически запрещается!

3.2 Процесс монтажа должен быть непрерывным до полного его окончания. В процессе монтажа соблюдать чистоту рук и инструмента и выполнять все мероприятия, предупреждающие попадание пыли и влаги в муфту.

3.3 Поверхности металлических оболочек, бронелент или шланга кабеля, предназначенные для контакта с герметиком, должны быть обезжирены, зачищены (оболочка и бронеленты до металлического блеска) напильником или шкуркой и ещё раз обезжирены.

3.4 Усадку термоусаживаемых изделий производить предпочтительно газовой горелкой

3.5 Отрегулировать горелку так, чтобы пламя её было синее, размытое с жёлтым языком

3.6 При усадке термоусаживаемых перчаток, трубок и манжет горелку держать в направлении усадки изделий, равномерно перемещая горелку по окружности вдоль кабеля, трубка и перчатка должны равномерно сесть по всей окружности.

3.7 Поверхности усаженных трубок или перчаток должны быть гладкими, без морщин и вздутий.

Разделка кабеля



1. Распрямить кабель на длине 1000 - 1500 мм. Поверх защитного джутового покрова, наложить бандаж из липкой ленты ПВХ на расстоянии, определяемом по месту присоединения до 1000 мм, но не менее 560 мм. Кабельную пряжу размотать от конца кабеля до бандажа и удалить.

В случае защитных покровов типа Шв или Шп выполнить кольцевой и продольный надрезы по шлангу кабеля и удалить шланг.

На расстоянии 50 мм от среза джутового покрова на бронеленты кабеля наложить бандаж из 2-3 витков стальной оцинкованной проволоки. Броню кабеля надрезать по кромке бандажа бронерезкой

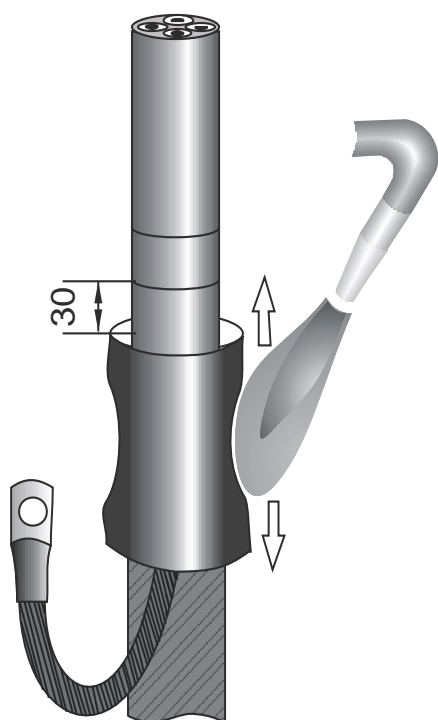
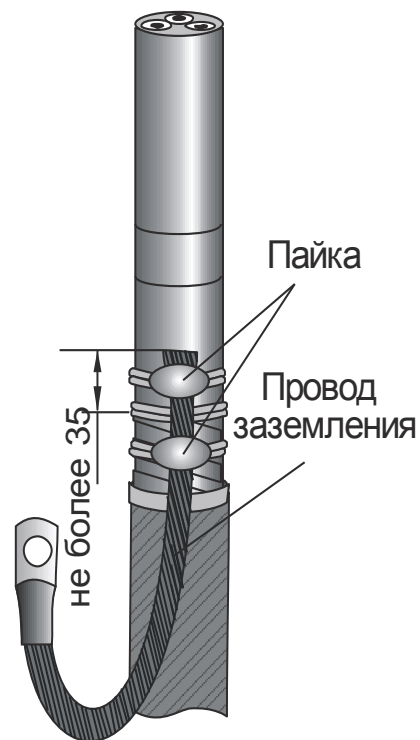
или ножовкой с ограничителем, после чего броня и подушка под ней разматываются и удаляются.

На расстоянии 80 мм от среза брони (шланга) на оболочке выполнить кольцевой надрез и на расстоянии 25 мм от него - второй. Поверхность шланга у среза ошероховать на длине 50 мм.

Зачистить и облудить места пайки провода заземления к оболочке кабеля и бронелентам припоем ПОС (алюминиевую оболочку - сначала припоем А, затем - ПОС).

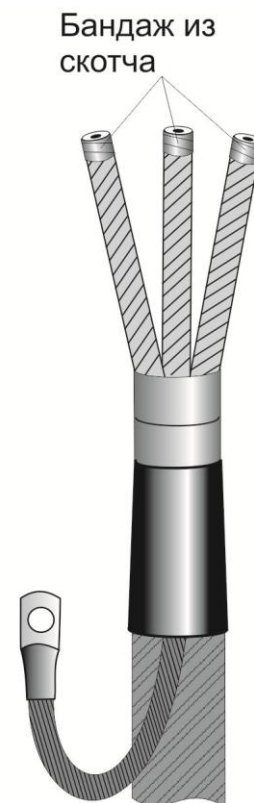
Монтаж муфты

2. Провод заземления расплести и разложить по оболочке кабеля и бронелентам и закрепить при помощи бандажей из 2-3 витков стальной оцинкованной проволоки с последующей пайкой припоем ПОС. При пайке применять паяльный жир. Конец припаиваемого провода заземления должен заходить на оболочку кабеля на расстояние не более 35 мм.



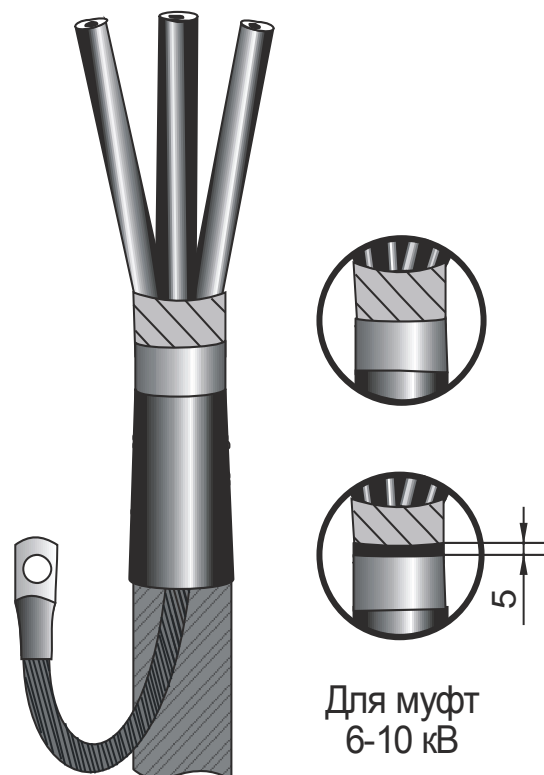
3. На оболочку кабеля и места пайки провода заземления надвинуть термоусаживаемую изолирующую манжету ТУТ для герметизации узла заземления, и усадить её, как показано на рисунке, начиная от середины. Верхний край манжеты должен отстоять от первого кольцевого надреза на оболочке на 30 мм. После усадки по торцам манжеты должен быть виден выступивший расплавленный клей. Манжета должна облегать жилы кабеля, не иметь морщин и складок.

4. Оболочку кабеля удалить от конца до второго кольцевого надреза. Удалить поясную изоляцию. Бумажную изоляцию на концах жил зафиксировать скотчем. Жилы кабеля развести и обезжирить салфеткой, смоченной в бензине или ацетоне.

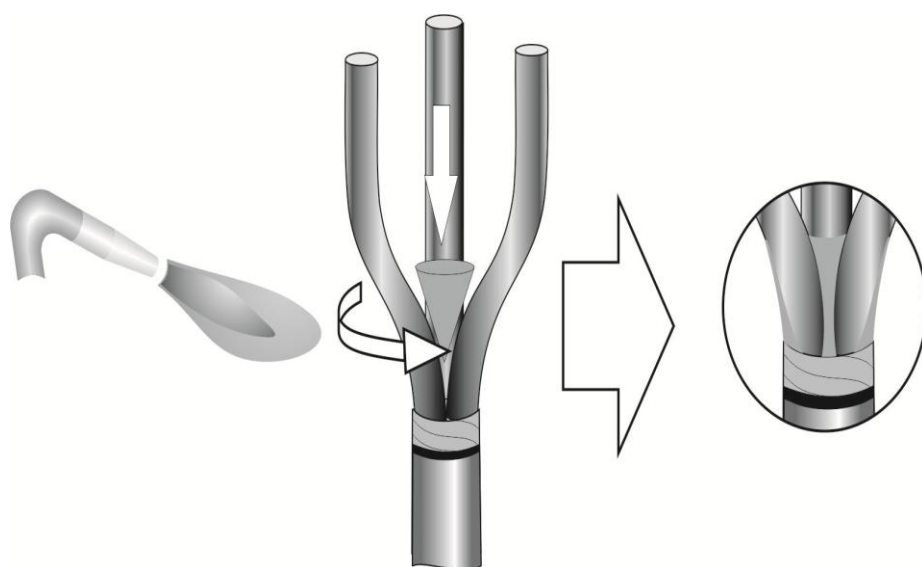


5. Термоусаживаемые трубки для изолирования жил кабеля (для муфт 6-10 кВ - трубки для изолирования жил кабеля внутренние) надеть на жилы так, чтобы нижняя часть трубки доходила до ступени поясной изоляции и усадить, начиная от корешка разделки равномерным прогревом пламени газовой горелки. Пламя горелки должно быть размытым, желтоватого цвета. После усадки трубки должны плотно облегать жилы кабеля, не иметь морщин и складок.

6. Жилы кабеля с усаженными трубками плавно и постепенно выгнуть по шаблону. При отсутствии шаблона жилы можно изгибать вручную (через палец), не допуская крутых перегибов и повреждения изоляции оставив зазор для беспрепятственного прохода перемычки пальцев перчатки до упора. Удалить защитный поясok оболочки, снять заусенцы, оправкой придать торцу оболочки форму раструба. Удалить металлические опилки. На расстоянии 5 мм от среза оболочки льняными нитками наложить бандаж на полупроводящую бумагу и удалить её от края бандажа

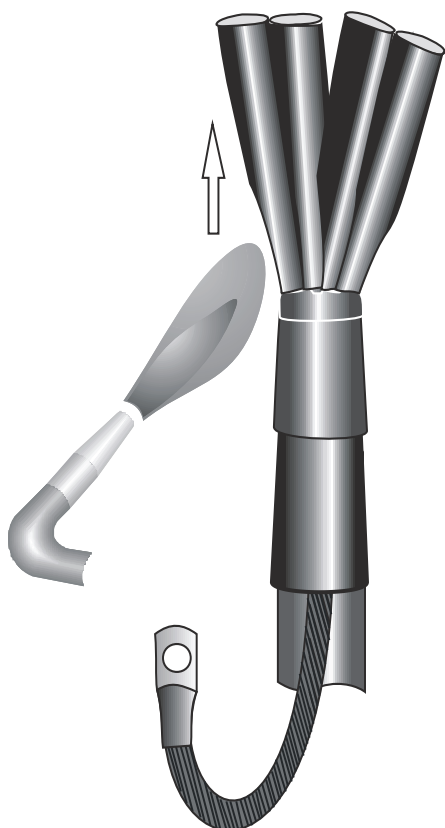
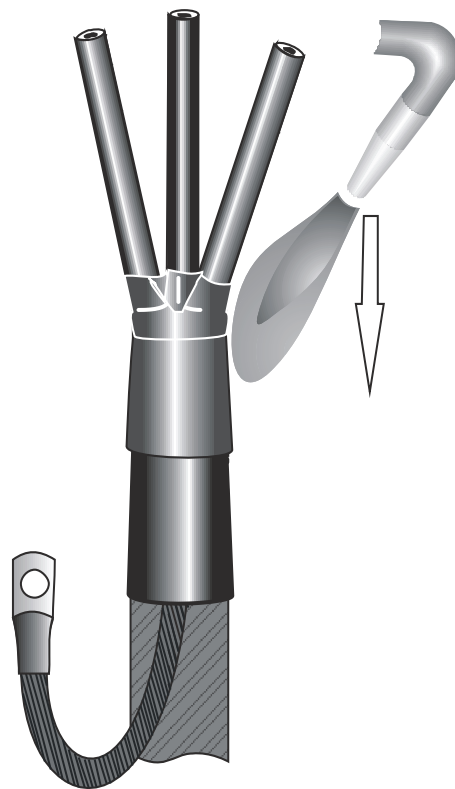


7. Предварительно прогреть корешок разделке. Вставить в корешковую часть разделке конус-заполнитель (для муфт на напряжение 6-10 кВ). Затем подогреть средним пламенем



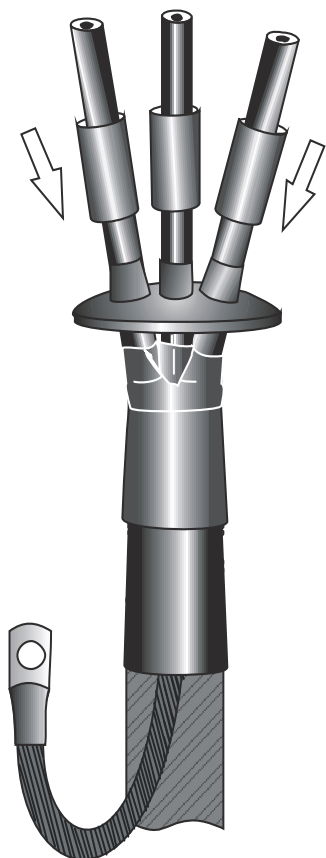
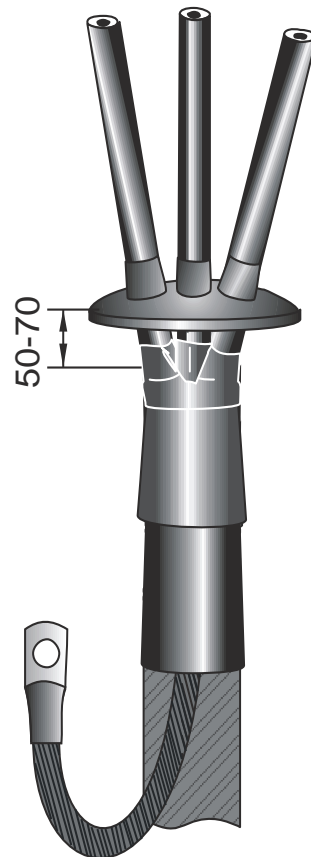
корешковую часть разделки по окружности и основание конуса необходимо максимально вдавить при помощи инструмента (например: отвертки) конус-заполнитель так, чтобы материал выступал между жил и заполнил промежутки между ними.

8. Оболочку кабеля прогреть пламенем газовой горелки до $t=60^{\circ}\text{C}$, сблизить жилы и надеть термоусаживаемую перчатку так, чтобы каждая жила попала в отверстие соответствующего “пальца”. Продвинуть перчатку как можно ближе к корешку разделки кабеля. Усадить перчатку сначала с “пальцев” перчатки на жилы, затем - на оболочку кабеля сверху вниз. После усадки перчатка должна плотно облегать манжету и изоляцию на жилах кабеля. По периметру “юбки” и “пальцев” перчатки должен быть заметен выступивший расплавленный клей.



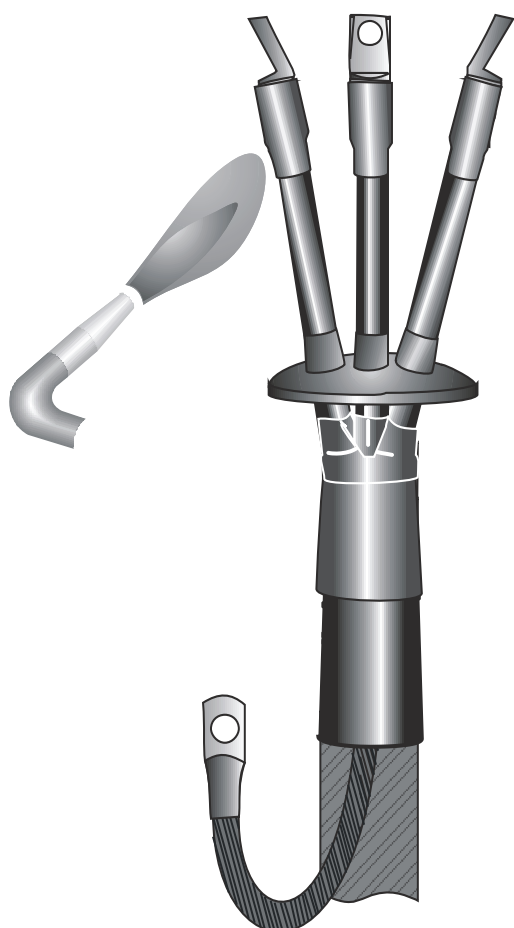
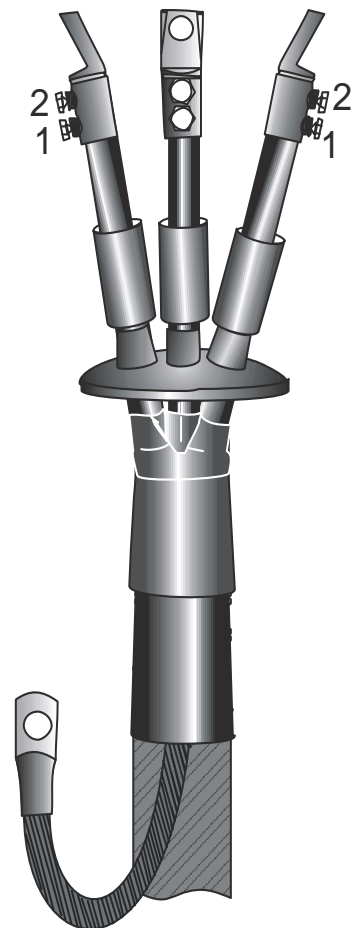
9. На жилы кабеля 6-10 кВ надвинуть наружные термоусаживаемые трубки ТУТ для изолирования жил кабеля так, чтобы они заходили клеевым подслоем на “пальцы” перчатки до упора. Усадить трубки, начиная с “пальцев” перчатки.

10. На жилы кабеля надеть изолятор на расстоянии 50-70 мм (в зависимости от сечения кабеля) от корешка перчатки и усадить “пальцы” изолятора на жилах кабеля.



11. Определить длину жил по месту присоединения и обрезать. На жилы кабеля надвинуть термоусаживаемые манжеты бандажирующие для изоляции наконечников и сдвинуть их в сторону корешка разделки.

12. Замерить глубину трубчатой части наконечников и по полученному размеру снять с жил кабеля изоляцию. Зачистить поверхности оголенных участков жил. Оконцевать жилы кабеля винтовыми наконечниками со срывающимися головками болтов, начиная с нижнего болта. Обезжирить цилиндрические части наконечников и трубки на жилах на длине 50-60 мм.



13. Надвинуть термоусаживаемые бандажирующие манжеты на трубчатую часть наконечников и усадить, начиная от середины. После усадки манжеты должны плотно облепать наконечники и трубки на жилах кабеля. По торцам манжет должен выступить расплавленный клей. Монтаж муфты закончен. Не подвергать муфту механическим воздействиям до полного остывания во избежание нарушения герметизации.

